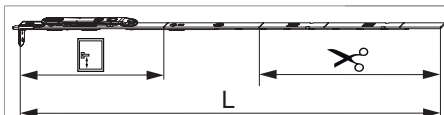









## 203482 - Stulpflügelgetriebe MM Euronut fix 660 FFH 431-660 GM 190 Silber

### Technische Zeichnung




			<b>L</b>				<b>№</b>
Silber	660	190	556	431 - 660	240	10	203482 <sup>1) 2)</sup>

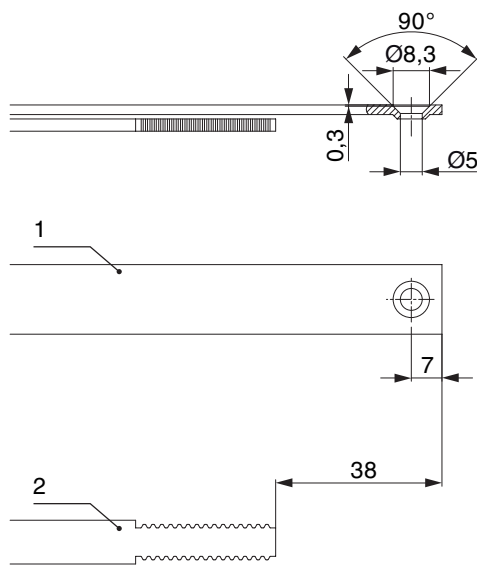
<sup>1)</sup>Befestigungsklammer Art. Nr. 94035 + Stulpniederhalter Art. Nr. 94036 dazubestellen!

<sup>2)</sup>Nur mit Dreh-Getriebe DM15 möglich!

### Schraubpositionstabelle

<b>№</b>		1	2	3	4	5	6	7	8	9	10	11	12	13	14	15	16	17
203482	2	38,5	200															

## Stanzbild

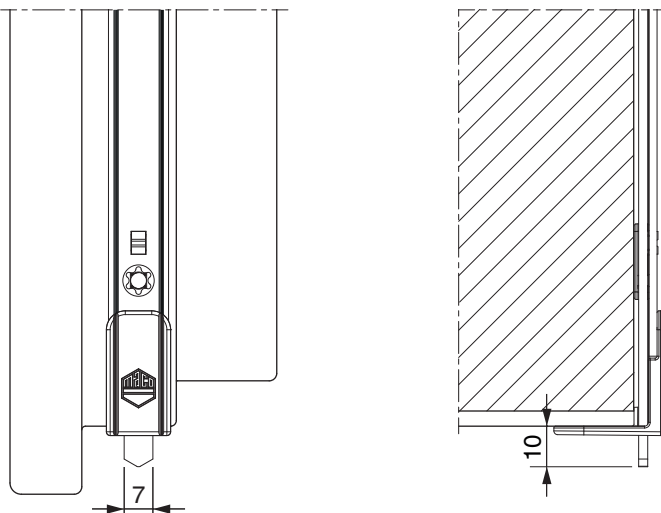


1. Stulp

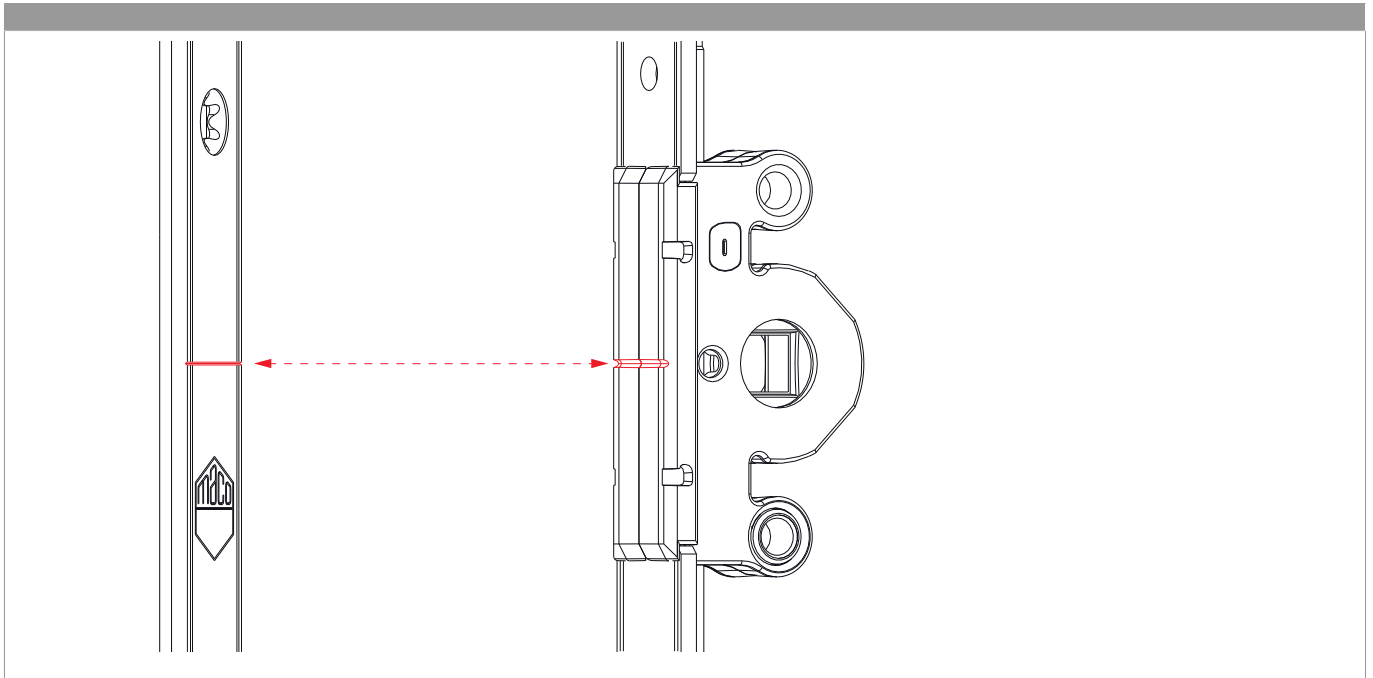
2. Riegel

ACHTUNG: Mit geschlossenem Spreizhebel ablängen!

## Stangenausschluss



## Gegenüberstellung der Kerbmarken



## Anpressdruckregulierung

